

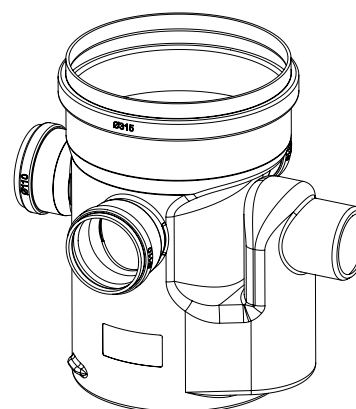
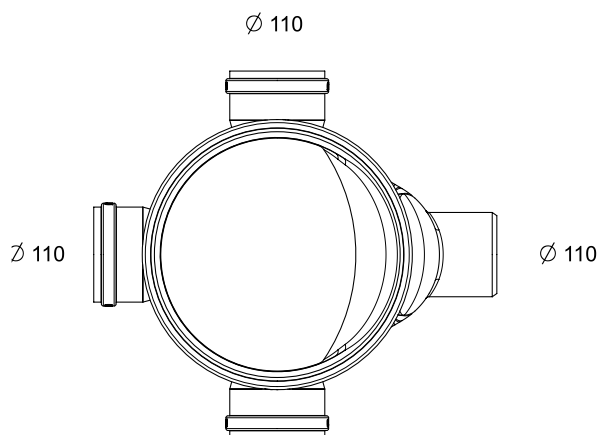
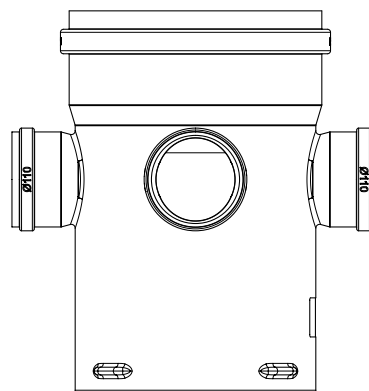
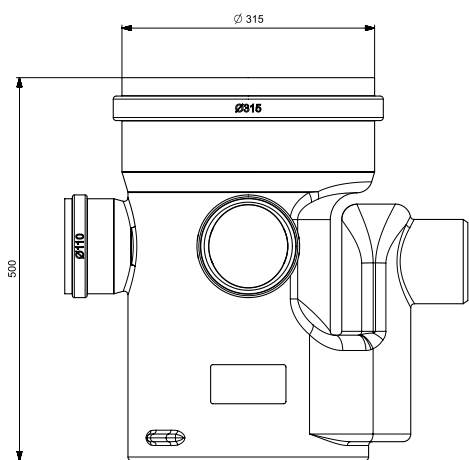
**PE CHAMBRE DE VISITE 12 - BENOR**

**ART 7757**

DIMENSION - Ø (MM)	DIMENSION - HAUTEUR (MM)	CONNEXIONS	SIPHON	FOND	MATERIEL
Ø315	500	3 x Ø110	Ø 110	Fond plat	PE (polyéthylène)

**CHAMBRES DE VISITE STANDARD EN PE**

Lors de l'assemblage de nos chambres d'inspection, nous n'utilisons pas de collage, ce qui permet de garantir l'étanchéité. De plus, ces fosses d'inspection sont fabriquées à partir de matériaux écologiques, à savoir du polyéthylène 100% recyclable. Les puits de contrôle offrent également une meilleure fonctionnalité grâce aux fonds profilés sans soudure - ce qui élimine le risque d'obstructions éventuelles - et nous travaillons avec des siphons intégrés pour ces puits.



**PE CHAMBRE DE VISITE 12 - BENOR**  
ART 7757

**EN OPTION**

TRAPILLON INODORE EN PP 340X340 POUR CV Ø250

CODE	REF	L X H
8543	Trapillon en PP 340x340 pour cv ø315 jusqu'à 2000 KG	340 x 340



**REHAUSSES SANS MANCHON**

CODE	REF
1801	REHAUSSES ø315 30CM
302	REHAUSSES ø315 50CM
910	REHAUSSES ø315 100CM

